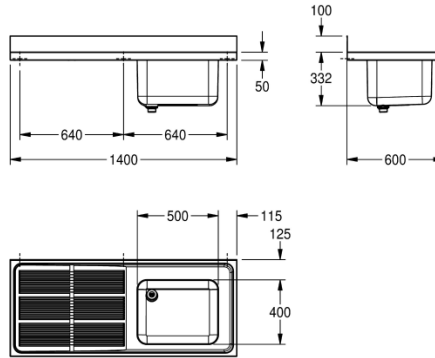


#### Modell-Linie: MAXIMA | MAXS117-140

Gewerbespülen aus Edelstahl | Gewerbespülen aus Edelstahl



#### KWC-Nr.

**2000057662**  
Tropfteil rechts

**2000057700**  
Tropfteil links

**2000104006**  
Set aus MAXS117-140 + Untergestell MAXF140-60 zum verschrauben

**2000104013**  
Set aus MAXS112-140 + Untergestell MAXF140-60 zum verschrauben

#### Abtropfflächenposition

rechts

links

links

rechts

Gewerbespüle, optional montierbar als Auflegespüle (Untergestell) oder für Wandmontage (Konsolen). Chromnickelstahl, Oberfläche seidenmatt, Materialstärke 1,0 mm, Becken rechts fugenlos eingeschweißt, G 1 1/2 B Ventilkörper und 2-teiligem Überlauf-Standrohr, umlaufender Schwallrand, Armaturenbank 80 mm (T), fugenlose Rückwand als Spritzschutz 100 mm (H), verstärkte

Abtropffläche links, mit Riffelung und Schwallrand zum Becken geeignet, inklusive vorgefertigter Befestigungspunkte / Lochbohrungen für Untergestell / Konsolen.

Abmessungen 1400 x 432 x 600 mm (B x H x T)  
Muldenmaße 500 x 300 x 400 mm (B x H x T)

#### Technische Daten

Becken: Höhe	300 mm
Oberflächenbehandlung des Beckens	seidenmatt
Becken: Tiefe	400 mm
Becken: Breite	500 mm
Abtropfflächenposition	links
Abtropffläche oder Ablage	Abtropffläche
Anzahl Abtropf- / Ablageflächen	yes
Material	Edelstahl
Materialtyp	1.4301 Chromnickelstahl V2A
Materialstärke	1 mm
Geräuschdämmung	ja
Gesamttiefe	600 mm
Gesamthöhe	432 mm
Gesamtbreite	1.400 mm
Schwallrand	ja
Oberflächenbehandlung	seidenmatt
Kundenspezifisch	nein
Armaturenbank	ja

300 mm
seidenmatt
400 mm
500 mm
links
Abtropffläche
yes
Edelstahl
1.4301 Chromnickelstahl V2A
1 mm
ja
600 mm
432 mm
1.400 mm
ja
seidenmatt
nein
ja



**KWC**

## MAXIMA Gewerbspüle

**Modell-Linie: MAXIMA | MAXS117-140**

Gewerbspülen aus Edelstahl | Gewerbspülen aus Edelstahl

Art der Montage	am Produkt montiert
Position Ablauf	links hinten
Ausladung Ablauf	221 mm
Ablaufgarnitur inklusive	ja
Durchmesser Ablaufbohrung	DN 40
teamNumber	0
sanitasTroeschNumber	0